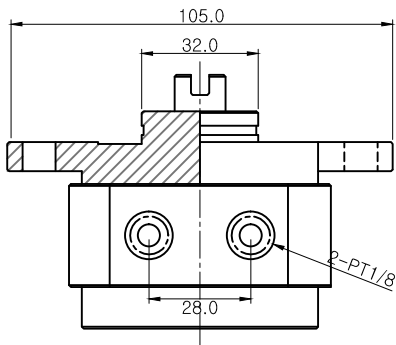
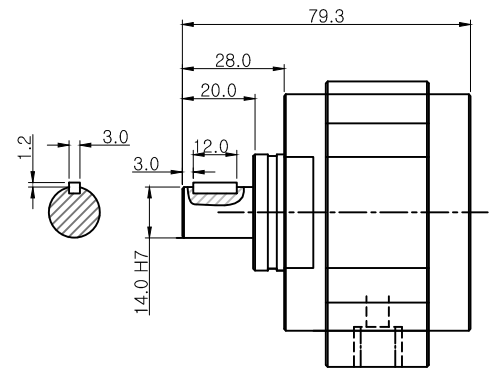
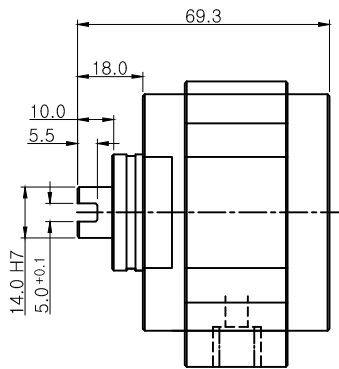
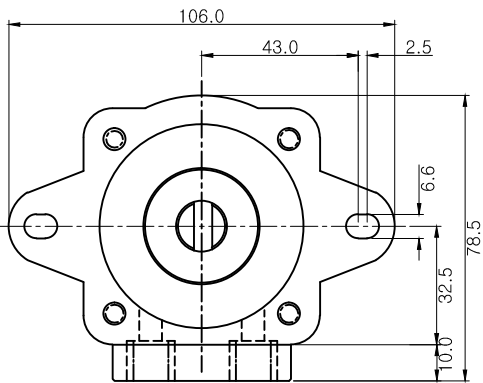


제품명	KMT- Hydraulic Pump & Motor	Model-No	(KMT-PM-7.0CC)	S/C : 1/1
-----	-----------------------------	----------	----------------	-----------



- 1. 토출 압력 MAX : 300 BAR
- 1. 토출양 MAX : 7.0CC/REV
- 1. 에너지 효율 : 0.96

\*표시 되지 않은 모따기 C: 0.5. \*표시 되지 않은 축류 (-)공차. \*표시 되지 않은 홀류 (+)공차.

작성자	(010-5829-7998)
작성일	2018-V01
출도일	2018-V01

